
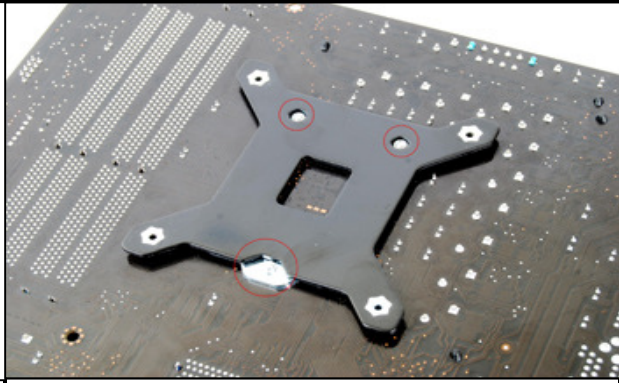
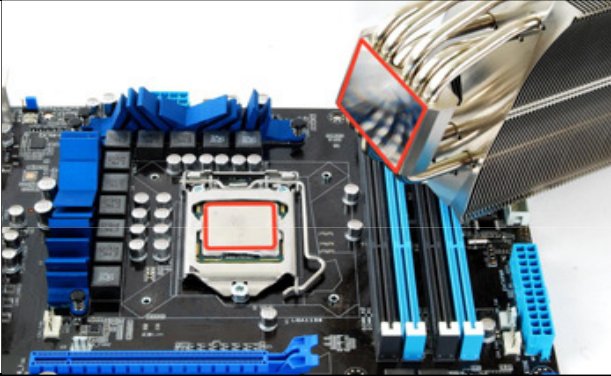

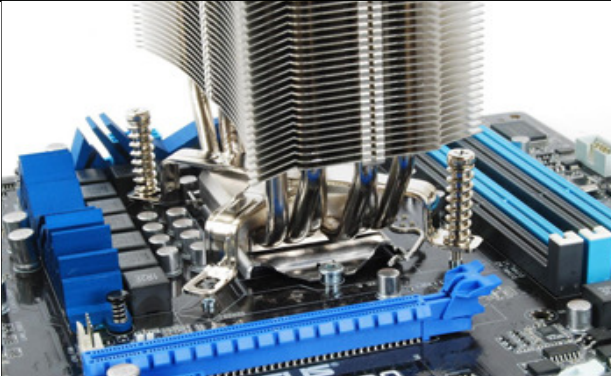
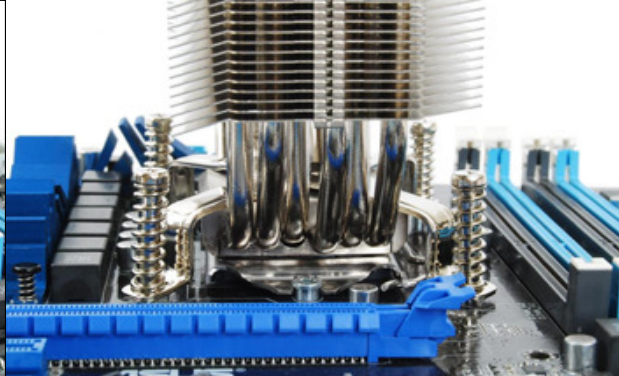
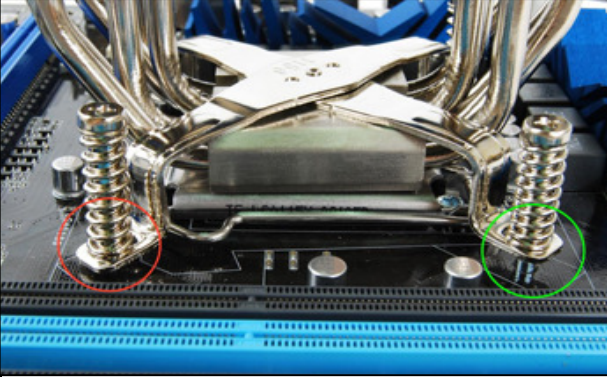


1. ADIM	2. ADIM
	
1156 Bağlantı Kiti'nin görünümü	Arka plakayı anakartınızın arkasına şekilde görüldüğü gibi yerleştiriniz. Kırmızı işaretli yerlere lütfen dikkat ediniz. Bu bölümler anakartınıza vidalar yardımı ile monte edilecektir.

3. ADIM	4. ADIM
	
İşlemcinin üzerine ve soğutucunun altına ince bir tabaka halinde termal macun uygulayınız.	Bağlantı kelepçesini ısı borularının arasından geçirin ve kanatlarını şekildeki hale getiriniz.

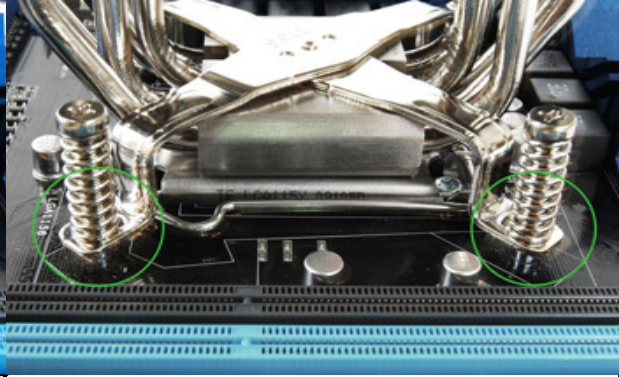
5. ADIM	6. ADIM
	
Soğutucuyu işlemcinizin üzerine yerleştiriniz. İki köşeden tutturacağınız iki adet yaylı vida ile soğutucuyu sabitleyiniz.	Daha sonra aynı şeyi diğer iki yaylı vida ile uygulayınız.

7. ADIM



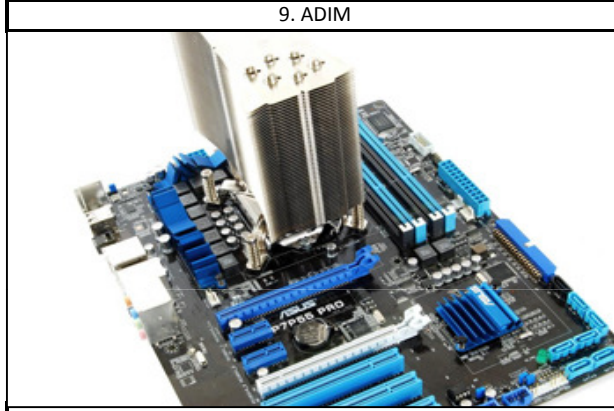
4 adet yaylı vidayı sıkıştırarak soğutucuyu sabitledikten sonra, seviyelerini kontrol ediniz. Eğer vidalar soldaki kırmızı çerçevedeki şekilde görünüyorsa birkaç tur saat yönünün aksine çevirerek rahatlatarak sağdaki yeşil çerçevedeki hale getiriniz.

8. ADIM



Eğer yaylı vidalar tam olarak arka plakaya tutunamıyor ise bir klik sesi çıkarır. Bu durumda sadece biraz daha baskı uygulayarak sıkmanız yeterlidir. Montaj bittikten sonra her vidanın yeşil çerçevelerdeki gibi olduğundan emin olunuz. Buradaki ayarsızlıklar soğutucunun performansını etkileyecektir.

9. ADIM



Montaj işlemi bitmiştir.